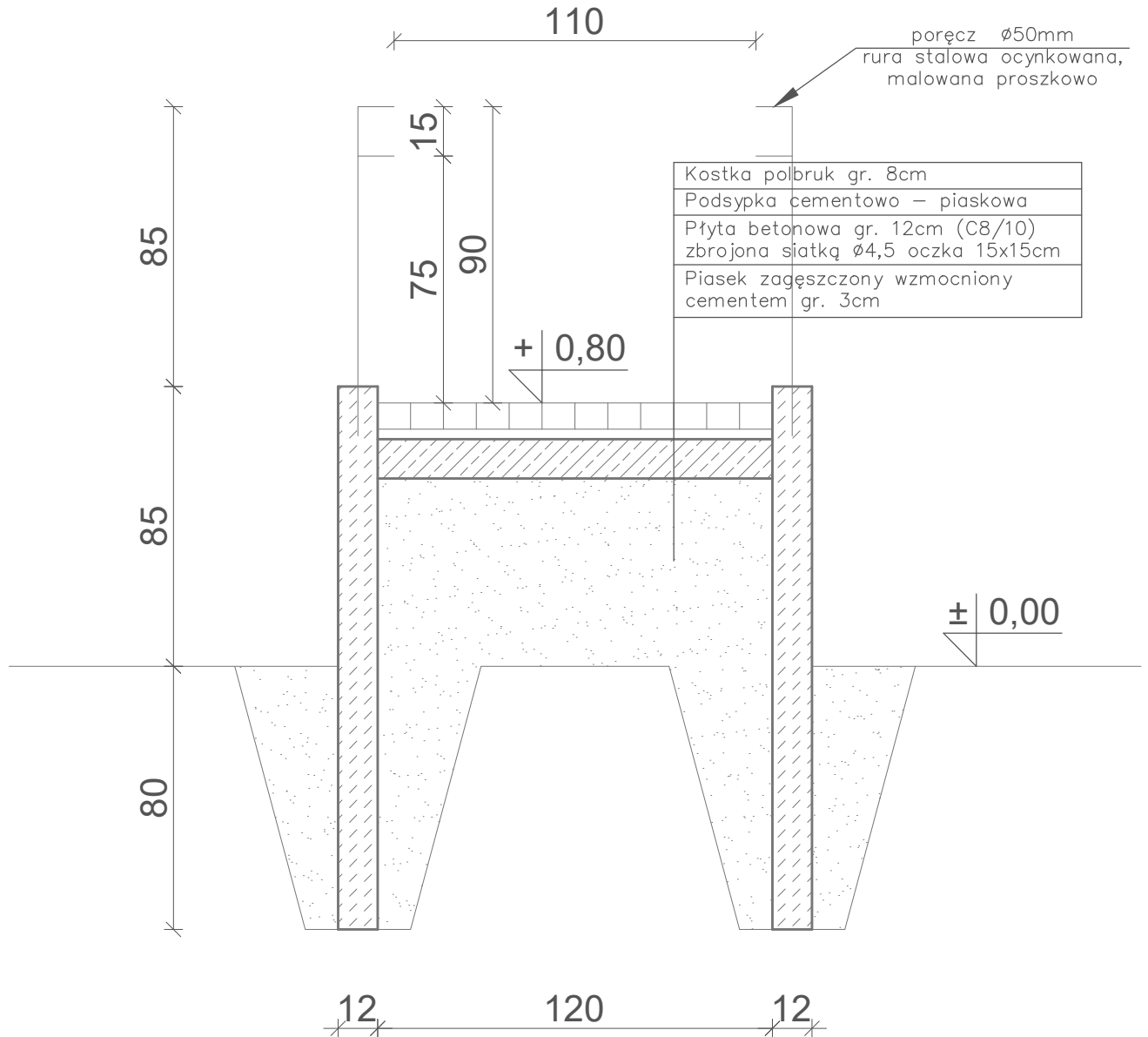



DETAL - POCHYLNIA DLA NP

skala 1:20



| | | | | | |
|---|---|---|------------------|----------------|------------------------------|
| PB | ARCHITEKTURA |  Architektura&Budownictwo Grzegorz Michalski | | | |
| | | ul. K. Tomaszewskiego 1a 06-400 Ciechanów Tel. 504-544-024 e-mail: gm.budownictwo@gmail.com | | | |
| Projektant w specjalności architektonicznej: | | Pieczęć, podpis: | | | |
| mgr inż. arch. Paweł Przydanek upr. nr WP-OIA/OKK/UpB/63/2010 w specjalności architektonicznej | | | | | |
| Zespół projektowy: | | Podpis: | | | |
| mgr inż. arch. Grzegorz Michalski | | | | | |
| Temat projektu: | Termomodernizacja budynku administracyjno-biurowego przy ul. Generała Aleksandra Gorbatowa 15 w Ostrołęce | | | | |
| Inwestor: | Ostrołęckie Towarzystwo Budownictwa Społecznego Sp. z o.o. ul. Berka Joselewicza 1, 07-410 Ostrołęka | | | | |
| Adres inwestycji: | Ostrołęka, ul. Generała Aleksandra Gorbatowa 15, gm. Ostrołęka Dz. Nr 50097/4, 50097/5, 50097/6, 50097/8, 50097/9, 50097/10, 50097/11 | | | | |
| Nazwa rysunku: | DETAL - POCHYLNIA DLA NP | | | | |
| Numer projektu gregpro10/2016 | Branża: architektura | Faza projektu: PB | Data: 10.2016 | Skala: 1:20 | Numer rysunku: PB-A-15.16 |