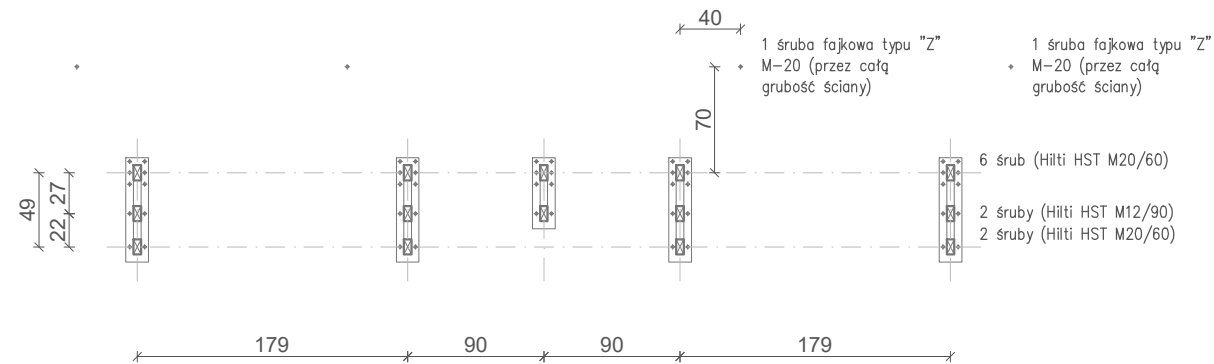
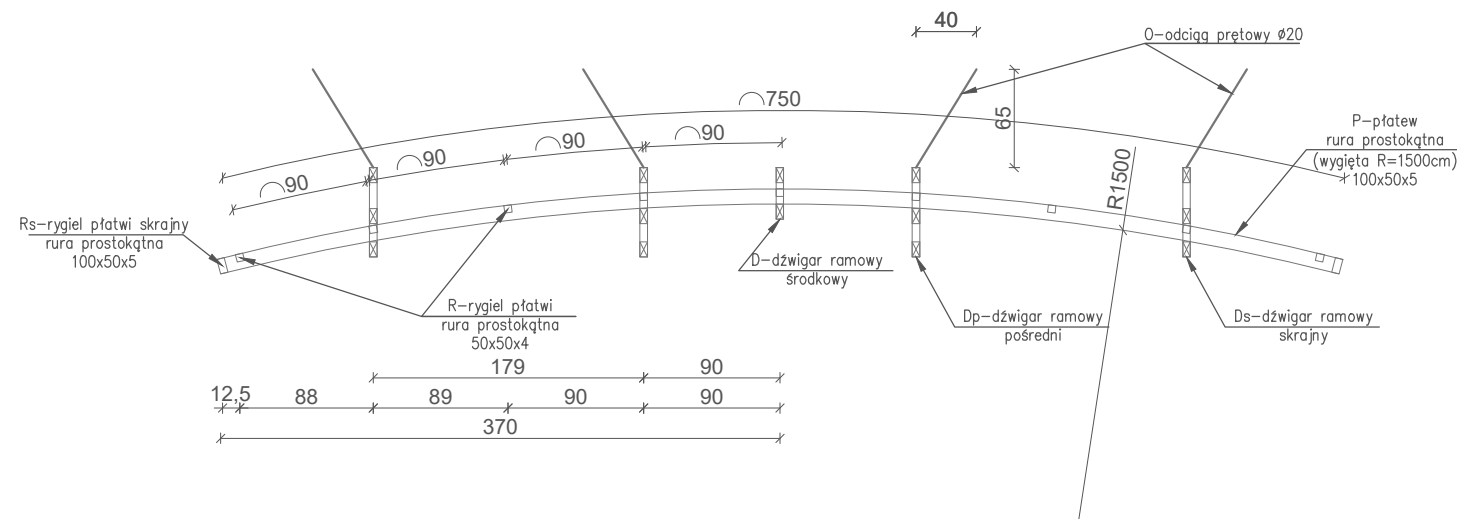


# DETAL ZADASZENIE NAD WEJŚCIEM GŁÓWNYM skala 1:50

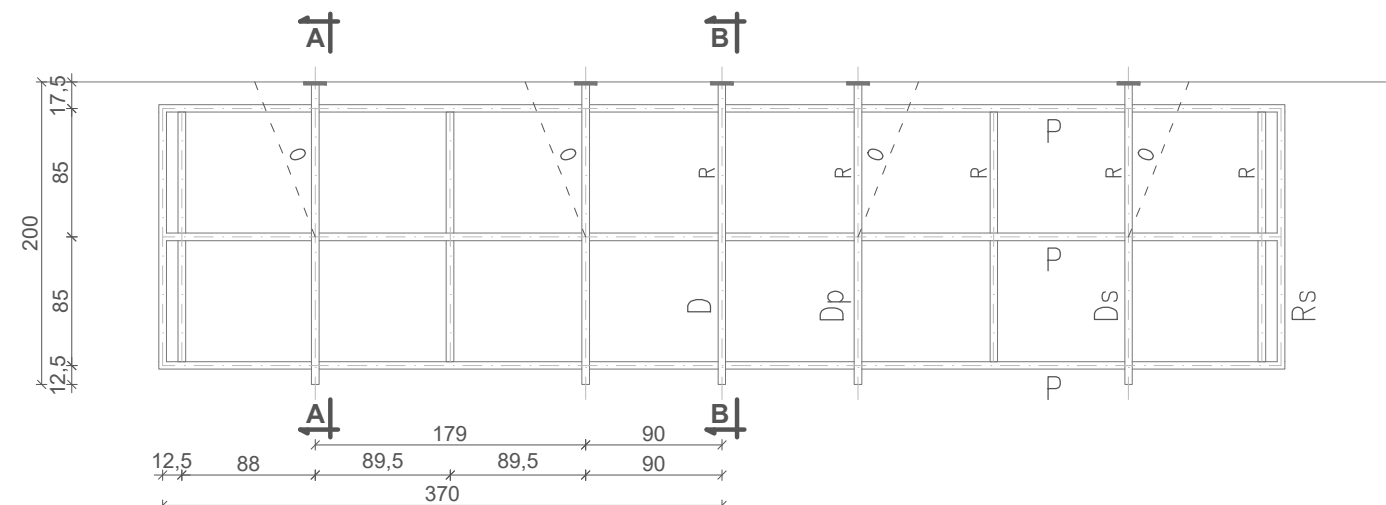
## ZAMOCOWANIE PRZYŚCIENNE



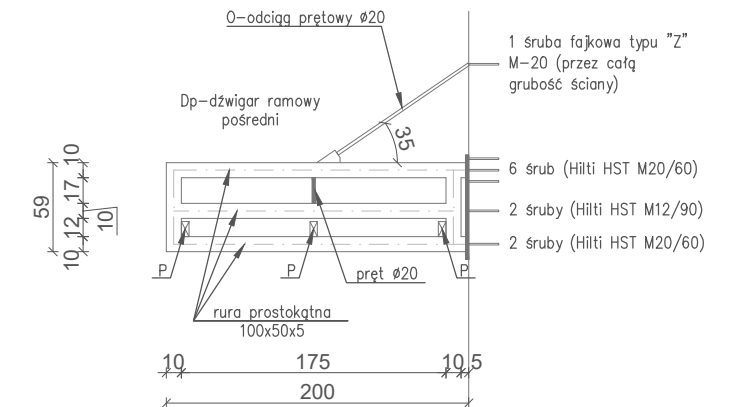
## WIDOK KONSTRUKCJI



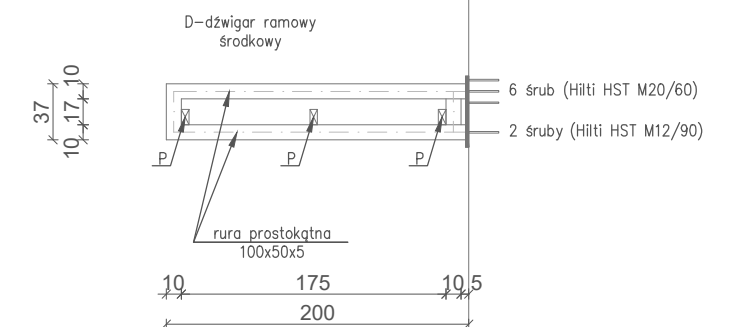
## SCHEMAT KONSTRUKCJI



## PRZEKRÓJ A-A



## PRZEKRÓJ B-B



PB	ARCHITEKTURA	 Architektura&Budownictwo <b>Greg project</b> Grzegorz Michalski
		ul. K. Tomaszewskiego 1a 06-400 Ciechanów Tel. 504-544-024 e-mail: gm.budownictwo@gmail.com
Projektant w specjalności architektonicznej:		Pieczęć, podpis:
<b>mgr inż. arch. Paweł Przydanek</b> upr. nr WP-OIA/OKK/UpB/63/2010 w specjalności architektonicznej		
Zespół projektowy:		Podpis:
mgr inż. arch. Grzegorz Michalski		
Temat projektu:	Termomodernizacja budynku administracyjno-biurowego przy ul. Generała Aleksandra Gorbatawa 15 w Ostrołęce	
Inwestor:	Ostrołęckie Towarzystwo Budownictwa Społecznego Sp. z o.o. ul. Berka Joselewicza 1, 07-410 Ostrołęka	
Adres inwestycji:	Ostrołęka, ul. Generała Aleksandra Gorbatawa 15, gm. Ostrołęka Dz. Nr 50097/4, 50097/5, 50097/6, 50097/8, 50097/9, 50097/10, 50097/11	
Nazwa rysunku:	<b>DETAL - ZADASZENIE NAD WEJŚCIEM GŁÓWNYM</b>	
Numer projektu gregpro10/2016	Branża: architektura	Faza projektu: PB
	Data: 10.2016	Skala: 1:50
		Numer rysunku: PB-A-15.17