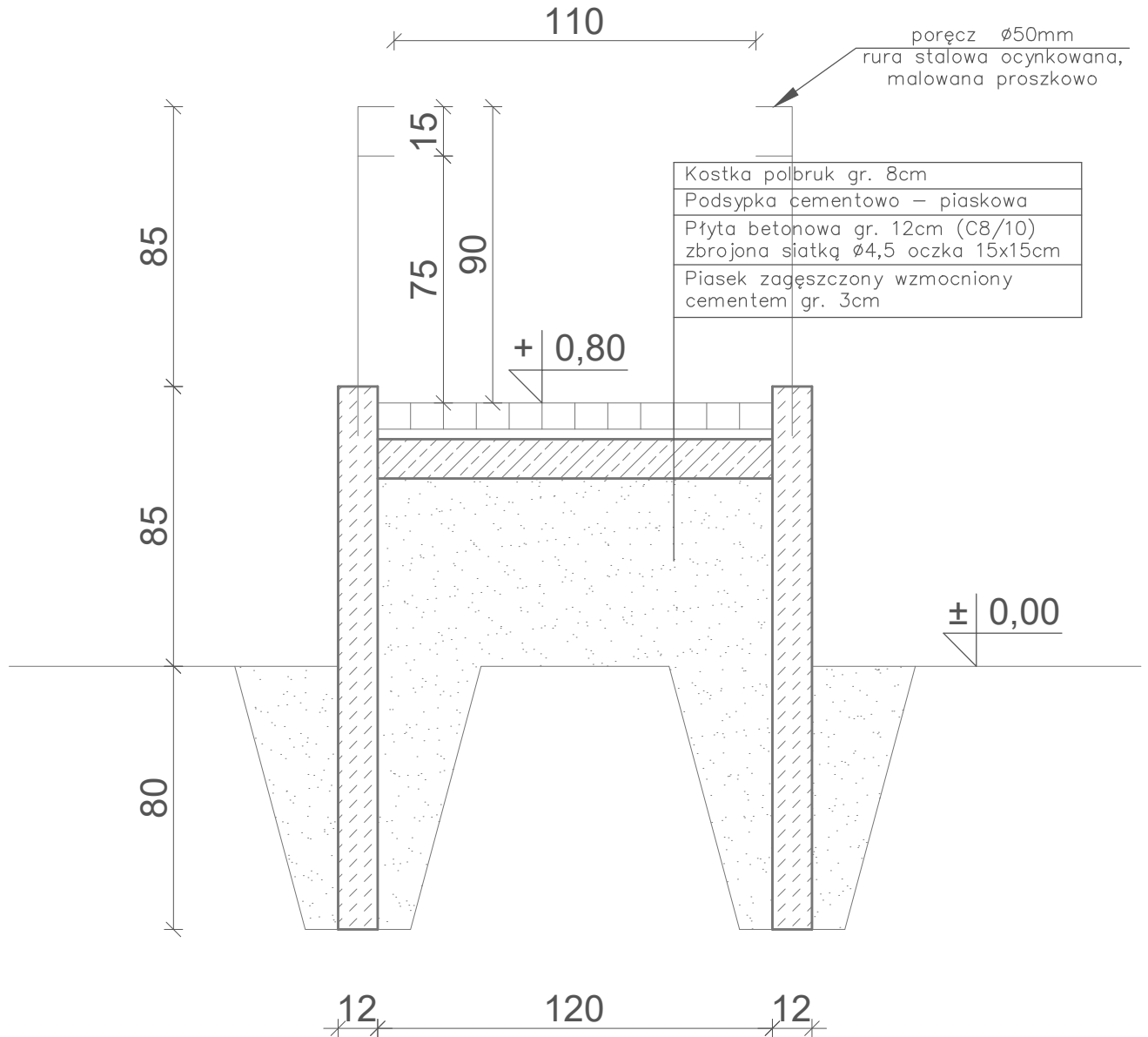



DETAL - POCHYLNIA DLA NP

skala 1:20



PB	ARCHITEKTURA	 Architektura&Budownictwo Greg project Grzegorz Michalski ul. K. Tomaszewskiego 1a 06-400 Ciechanów Tel. 504-544-024 e-mail: gm.budownictwo@gmail.com
Projektant w specjalności architektonicznej:		Pieczęć, podpis:
mgr inż. arch. Paweł Przydanek upr. nr WP-OIA/OKK/UpB/63/2010 w specjalności architektonicznej		
Zespół projektowy:		Podpis:
mgr inż. arch. Grzegorz Michalski		
Temat projektu:	Termomodernizacja budynku administracyjno-biurowego przy ul. Generała Aleksandra Gorbatowa 15 w Ostrołęce	
Inwestor:	Ostrołęckie Towarzystwo Budownictwa Społecznego Sp. z o.o. ul. Berka Joselewicza 1, 07-410 Ostrołęka	
Adres inwestycji:	Ostrołęka, ul. Generała Aleksandra Gorbatowa 15, gm. Ostrołęka Dz. Nr 50097/4, 50097/5, 50097/6, 50097/8, 50097/9, 50097/10, 50097/11	
Nazwa rysunku:	DETAL - POCHYLNIA DLA NP	
Numer projektu gregpro10/2016	Branża: architektura	Faza projektu: PB
Data: 10.2016	Skala: 1:20	Numer rysunku: PB-A-15.16