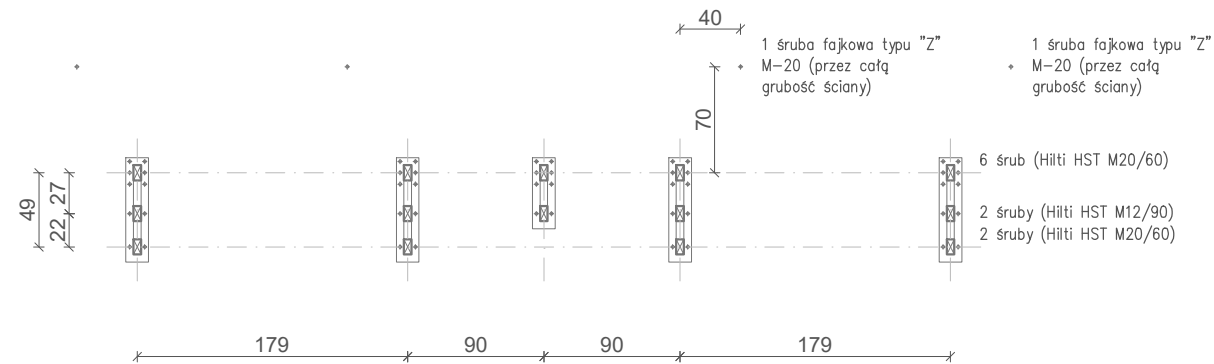
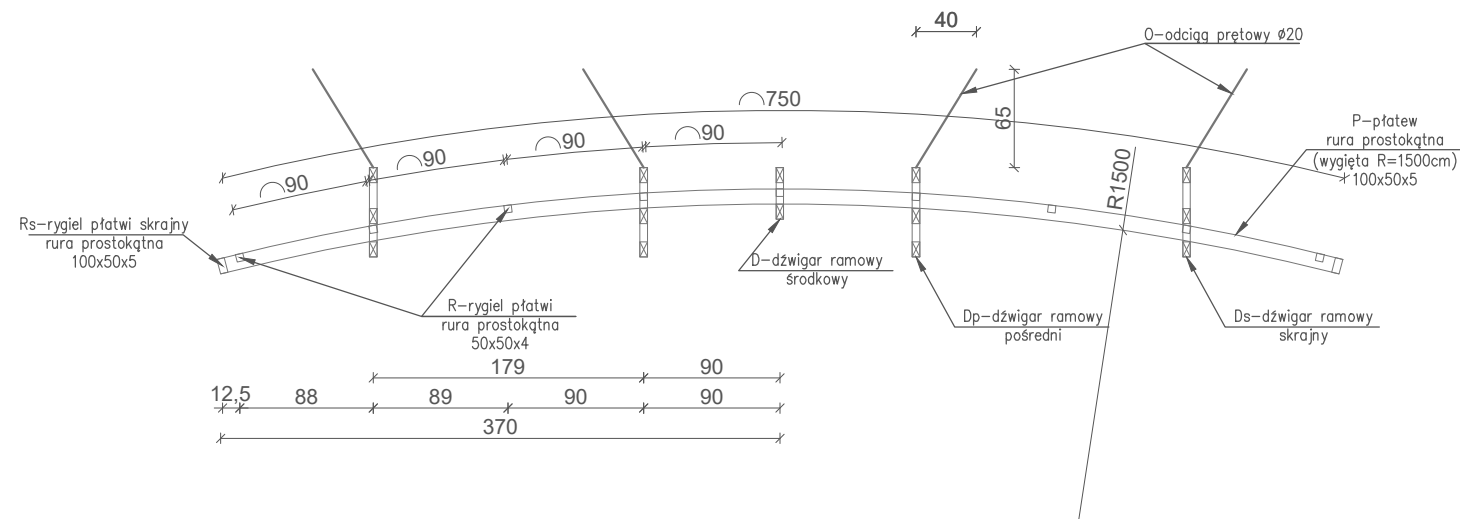


DETAL ZADASZENIE NAD WEJŚCIEM GŁÓWNYM skala 1:50

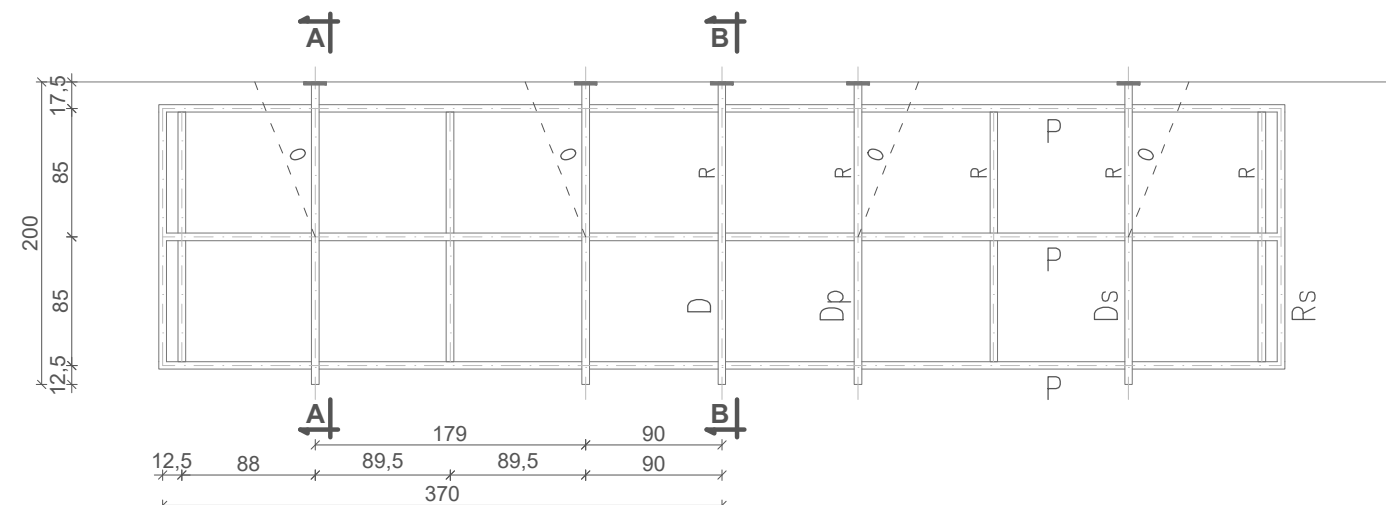
ZAMOCOWANIE PRZYŚCIENNE



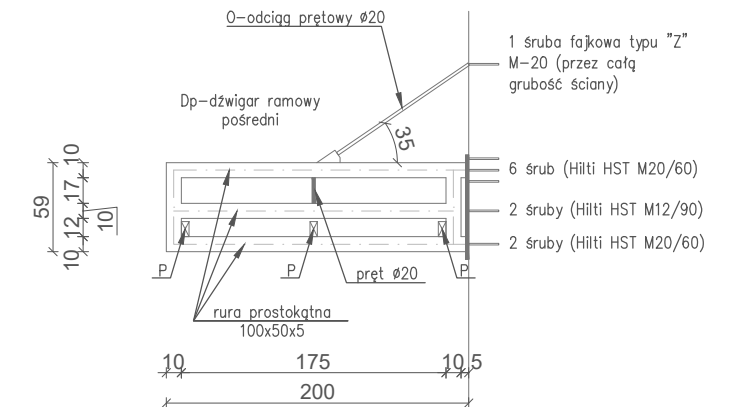
WIDOK KONSTRUKCJI



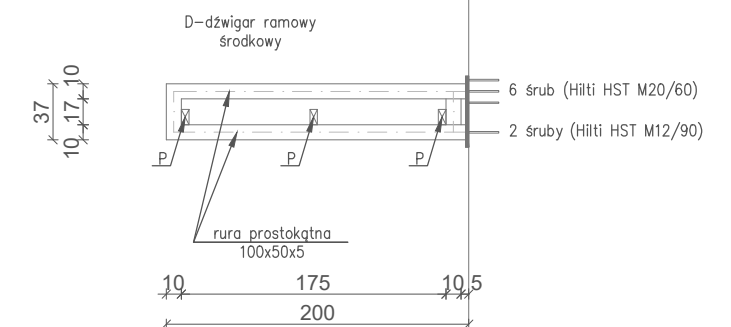
SCHEMAT KONSTRUKCJI



PRZEKRÓJ A-A



PRZEKRÓJ B-B



| | | |
|---|---|--|
| PB | ARCHITEKTURA |  Architektura&Budownictwo Greg project Grzegorz Michalski |
| | | ul. K. Tomaszewskiego 1a 06-400 Ciechanów Tel. 504-544-024 e-mail: gm.budownictwo@gmail.com |
| Projektant w specjalności architektonicznej: | | Pieczęć, podpis: |
| mgr inż. arch. Paweł Przydanek upr. nr WP-OIA/OKK/UpB/63/2010 w specjalności architektonicznej | | |
| Zespół projektowy: | | Podpis: |
| mgr inż. arch. Grzegorz Michalski | | |
| Temat projektu: | Termomodernizacja budynku administracyjno-biurowego przy ul. Generała Aleksandra Gorbatowa 15 w Ostrołęce | |
| Inwestor: | Ostrołęckie Towarzystwo Budownictwa Społecznego Sp. z o.o. ul. Berka Joselewicza 1, 07-410 Ostrołęka | |
| Adres inwestycji: | Ostrołęka, ul. Generała Aleksandra Gorbatowa 15, gm. Ostrołęka Dz. Nr 50097/4, 50097/5, 50097/6, 50097/8, 50097/9, 50097/10, 50097/11 | |
| Nazwa rysunku: | DETAL - ZADASZENIE NAD WEJŚCIEM GŁÓWNYM | |
| Numer projektu gregpro10/2016 | Branża: architektura | Faza projektu: PB |
| | Data: 10.2016 | Skala: 1:50 |
| | | Numer rysunku: PB-A-15.17 |